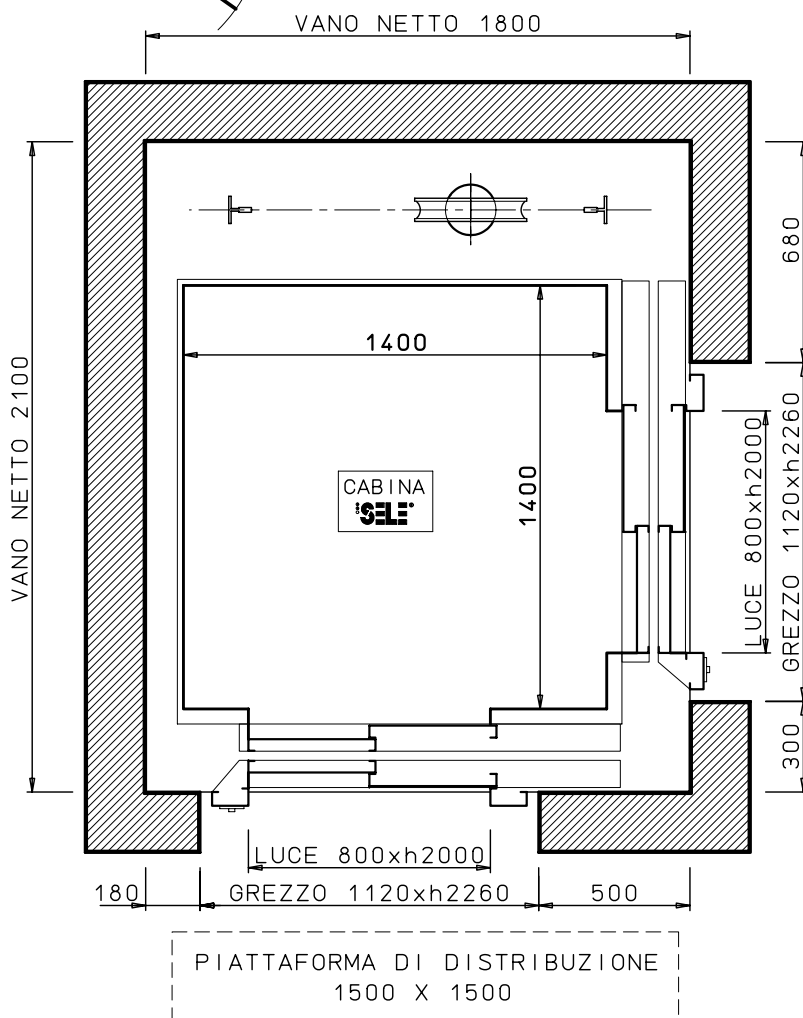
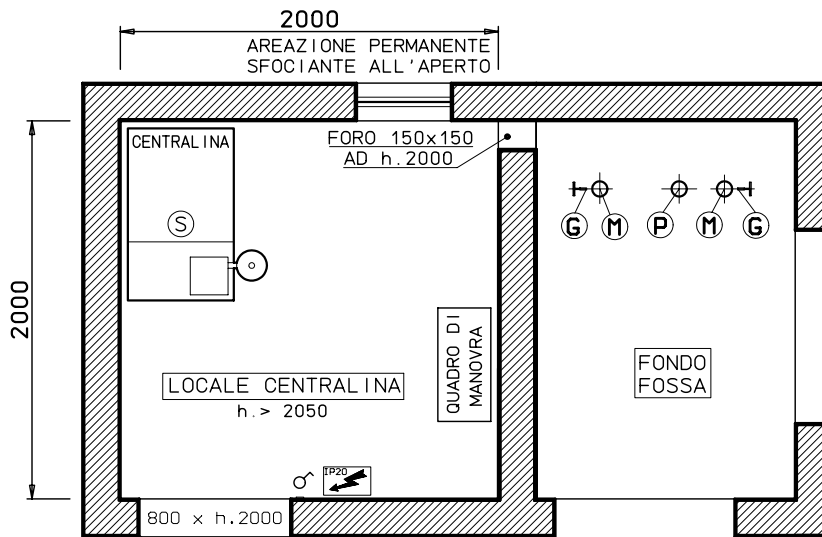
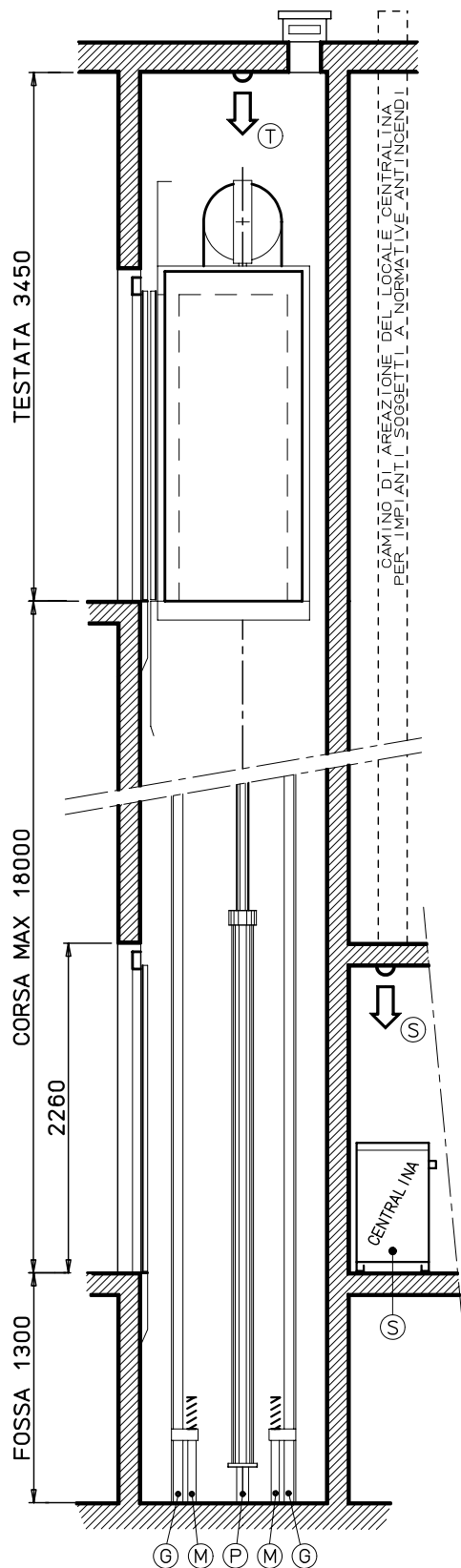


OL 8.5 T02
850 Kg
11 PERSONE
 D.P.R. 30/04/99 n°162



CARICHI DINAMICI daN				
G	M	P	S	T
3300	3900	6700	650	750



CONDIZIONI E NORME DI RIFERIMENTO
 NUOVA EDILIZIA NON RESIDENZIALE SOGGETTA
 AL DECRETO MINISTERIALE DEL 14/06/89 N. 236

