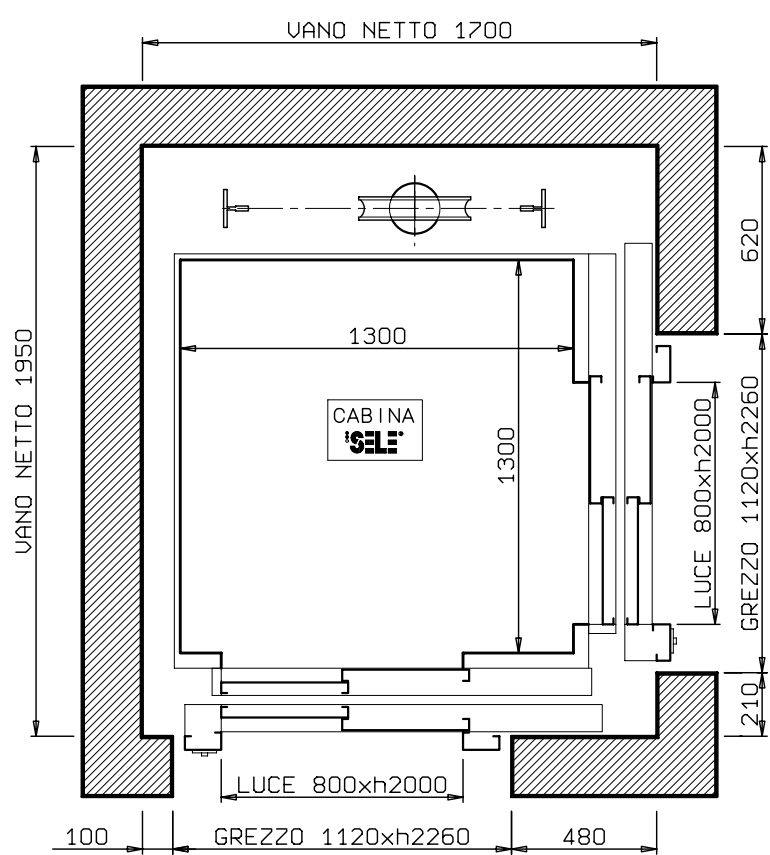
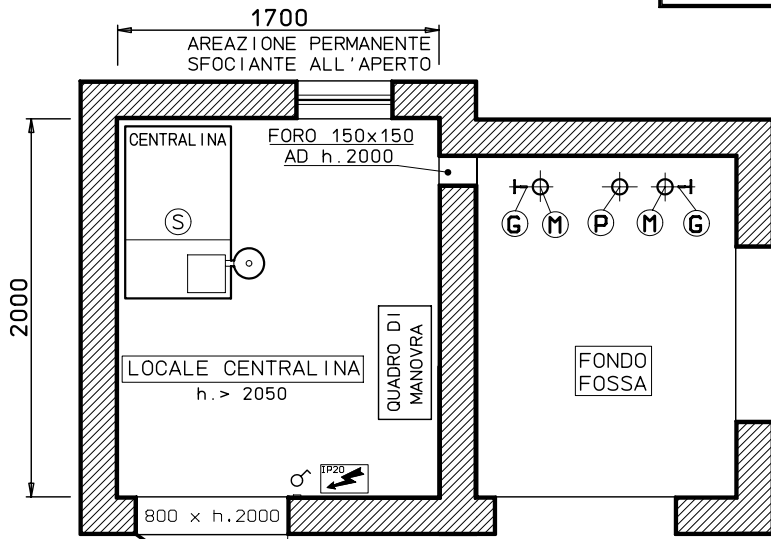
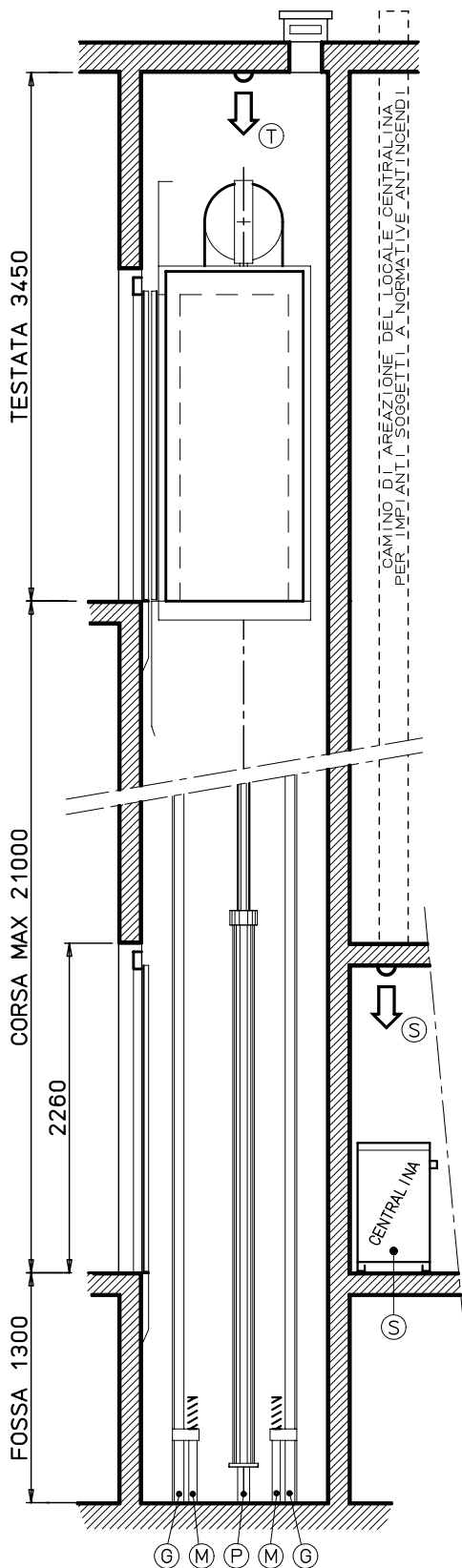


OL 7.0 R02
710 Kg
9 PERSONE
 D.P.R. 30/04/99 n°162



PIATTAFORMA DI DISTRIBUZIONE
 1500 X 1500

CARICHI DINAMICI daN				
G	M	P	S	T
2800	3200	5500	450	650



CONDIZIONI E NORME DI RIFERIMENTO
 NUOVA EDILIZIA RESIDENZIALE SOGGETTA
 AL DECRETO MINISTERIALE DEL 14/06/89 N. 236

