

IMPIANTO "GECO"

PORTATA 630 KG.

8 PERSONE

VELOCITA' 1.00 m/sec

TESTATA 3700 mm

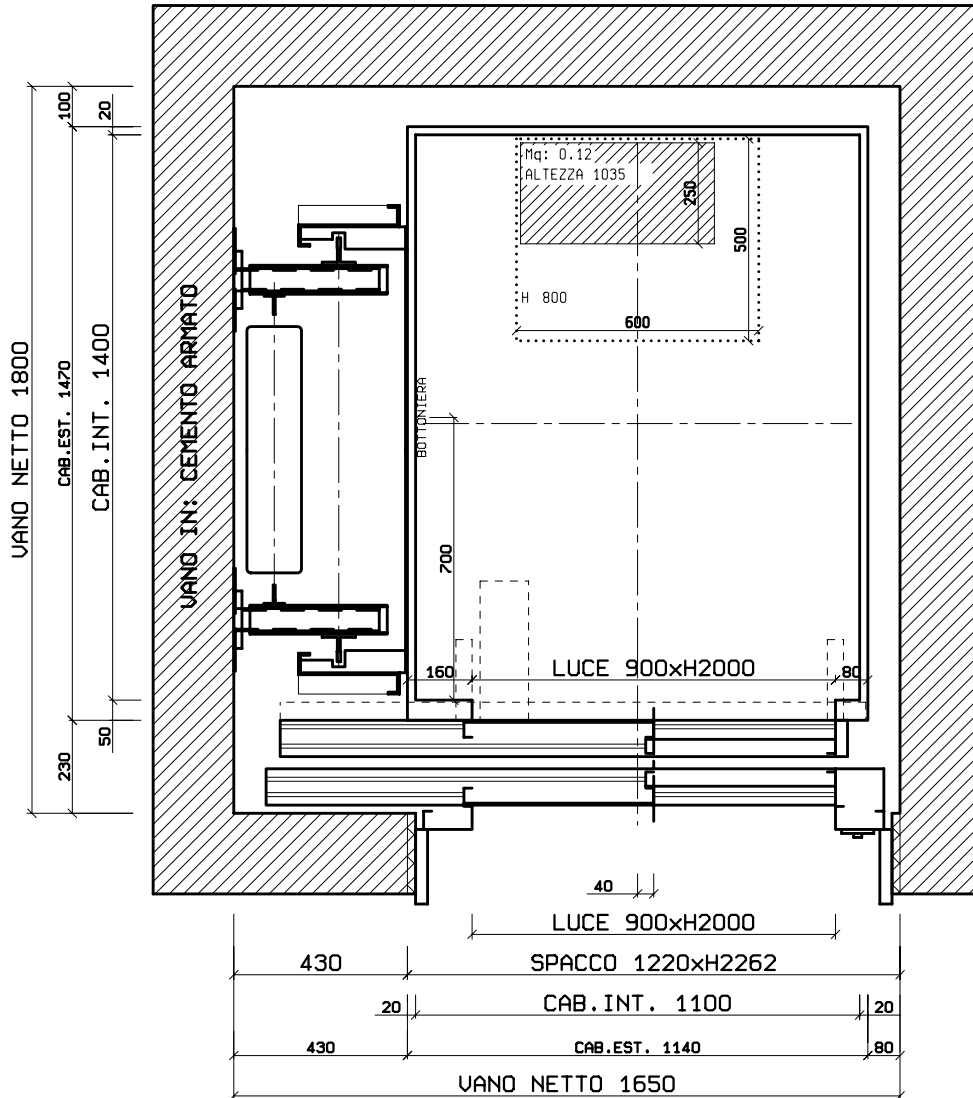
FOSSA 1400 mm

POTENZA MOTORE 5.9 Kw

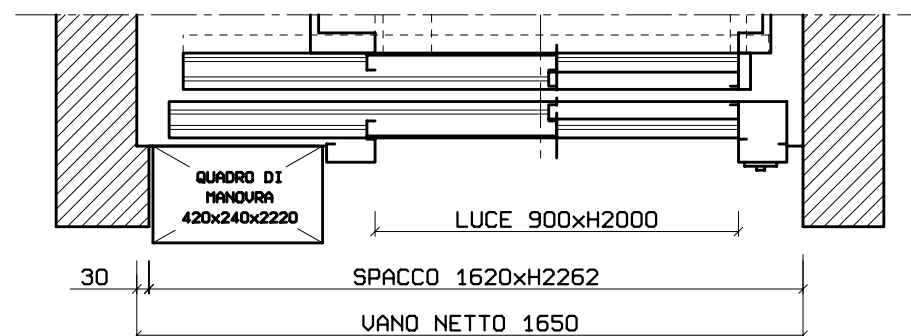
CORRENTE NOMINALE 12.3 A

CORRENTE DI AVV. 25 A

PIANTA VANO CORSA A TUTTI I PIANI ESCLUSO L'ULTIMO Scala 1/20



PIANTA VANO CORSA ALL'ULTIMO PIANO SERVITO Scala 1:20



SELE®

DISEGNO N°
EP00839



Copyright
by
SELE

MATERIALE

TRATTAMENTO

PROTEZIONE SUPERFICIALE

CODICE

DISEGNATO DA

REVISIONE

SCALA

DATA

0

1:20

IMPIANTO "GECO"

PORTATA 630 KG.

8 PERSONE

VELOCITA' 1.00 m/sec

TESTATA 3700 mm

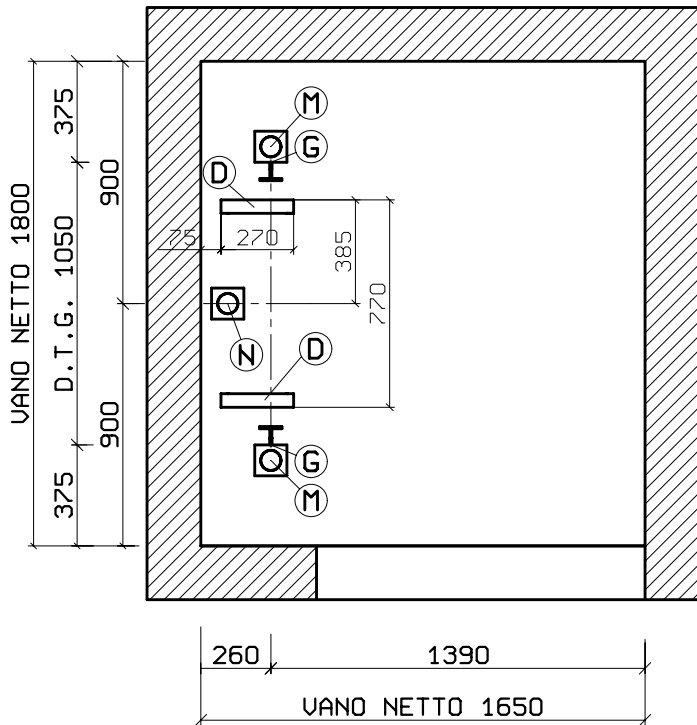
FOSSA 1400 mm

POTENZA MOTORE 5.9 Kw

CORRENTE NOMINALE 12.3 A

CORRENTE DI AVV. 25 A

PIANTA FONDO FOSSA Scala 1/30

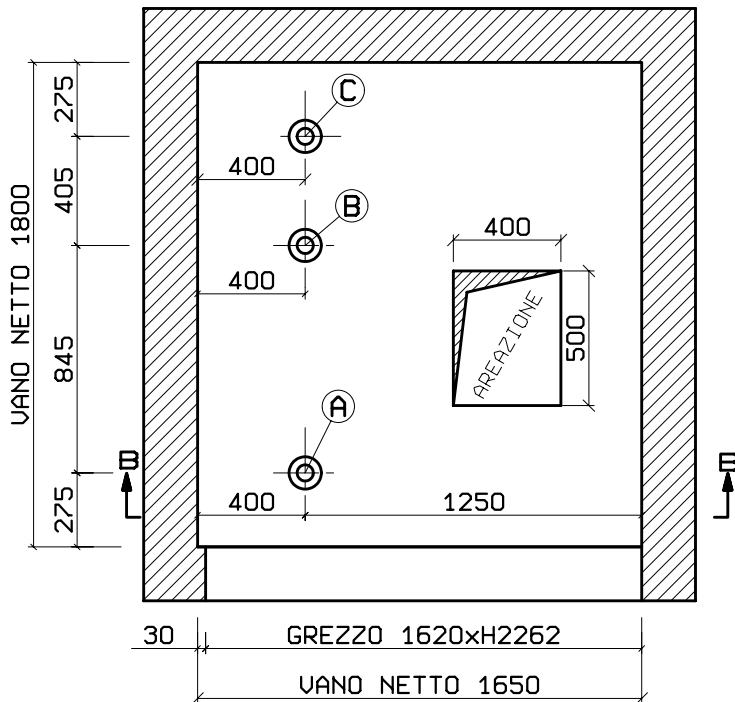


CARICHI DINAMICI [daN]

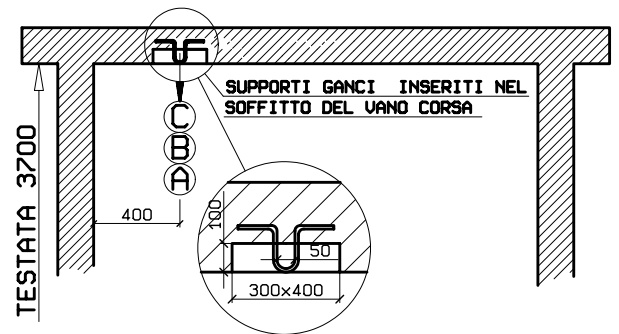
A	500	F	P
B	1000	G	2500
C	500	L	R
D	2500	M	3000
E		N	4600
		S	T

SX = 150 daN SY = 400 daN

POSIZIONE DEI GANCI DI SOLLEVAMENTO IN TESTATA Scala 1/30



SEZIONE B-B IN TESTATA



DISEGNO N°
EP00839-1



Copyright
by
SELE

MATERIALE

TRATTAMENTO

PROTEZIONE SUPERFICIALE

CODICE

DISEGNATO DA

REVISIONE

SCALA

DATA